

## Poêles au gaz

La convivialité et la simplicité d'un poêle au gaz ... Vous aimez l'ambiance que crée un poêle au bois mais le bois de chauffage n'est pas une option ? Un poêle au gaz Dovre vous procurera alors beaucoup de plaisir. Les poêles au gaz apportent la convivialité du feu de bois, sans les inconvénients.

# VINTAGE



## SPÉCIFICATIONS GÉNÉRALES VINTAGE GAZ

- Système de combustion: fermé
- Existe aussi en version propane (P), voir les données techniques (voir les pages en arrière)
- Télécommande avec allumage électronique
- Version standard avec pieds, aussi disponible avec compartiment à bois, tablette ou berceau
- Laqué noir ou finition émaillée (E8 : blanc cassé, E9 : vert olive, E10 : noir brillant, E12 : blanc pur, E14 : gris clair)



## SPÉCIFICATIONS GÉNÉRALES VINT50GA

- Combustible: gaz
- Type appareil gaz: C11/C31
- Puissance nominale: 7,5 kW
- Charge nominale: 8,7 kW
- Ø raccordement évacuation de la fumée: 100/150mm
- Raccordement: par le dessus et par l'arrière
- Catégorie gaz: I2E+
- Sorte gaz: G20/G25

## SPÉCIFICATIONS GÉNÉRALES VINT35GA

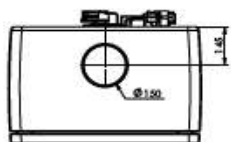
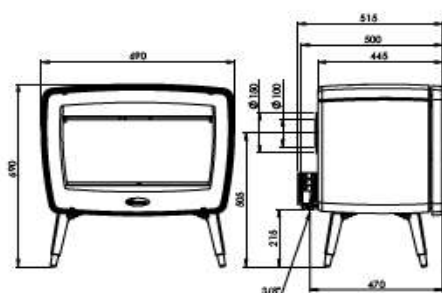
- Combustible: gaz
- Type appareil gaz: C11/C31
- Puissance nominale: 6,0 kW
- Charge nominale: 7 kW
- Ø raccordement évacuation de la fumée: 100/150mm
- Raccordement: par le dessus et par l'arrière
- Catégorie gaz: I2E+
- Sorte gaz: G20/G25



VINTAGE35GA



VINTAGE50GA



**VINT50GA:**

Rendement: 88%  
LxHxP: 690x690x445 mm

**VINT35GA:**

Rendement: 86%  
LxHxP: 505x685x445 mm

Poêle au gaz moderne au design rétro (label HR+). Sur pieds. Combustion fermée. Gaz naturel, mais aussi disponible en version propane.

- E8
- E9
- E10
- E12
- E14





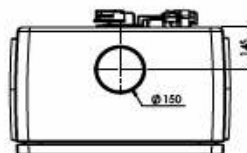
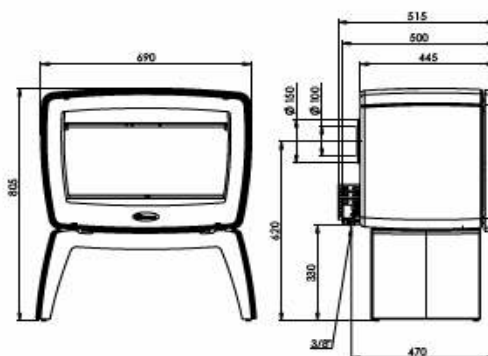
**VINT50GA/TB:**

Rendement: 88%  
LxHxP: 720x805x445 mm

**VINT35GA/TB:**

Rendement: 86%  
LxHxP: 535x800x445 mm

Poêle au gaz moderne au design rétro (label HR+). Avec tablette. Combustion fermée. Gaz naturel, mais aussi disponible en version propane.



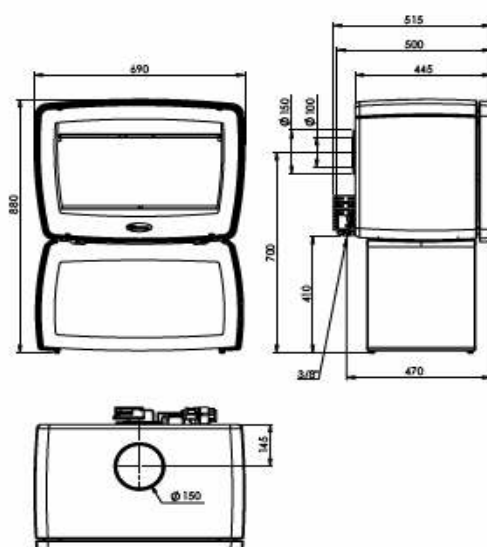
E8 E9 E10 E12 E14



VINTAGE50GA/WB



VINTAGE35GA/TB



**VINT50GA/WB:**

Rendement: 88%  
LxHxP: 690x880x445 mm

**VINT35GA/WB:**

Rendement: 86%  
LxHxP: 505x875x445 mm

Poêle au gaz moderne au design rétro (label HR+). Sur compartiment à bois. Combustion fermée. Gaz naturel, mais aussi disponible en version propane.

- E8
- E9
- E10
- E12
- E14

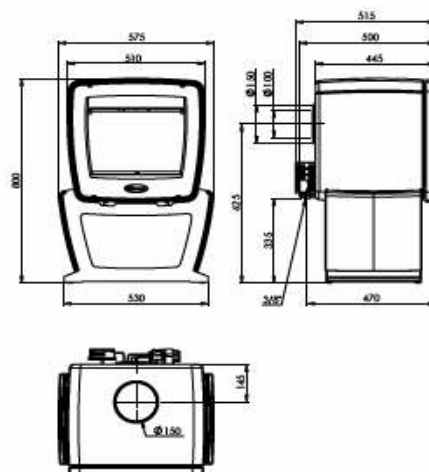


**VINT35GA/CR:**

Rendement: 86%  
LxHxP: 575x800x445 mm

Poêle au gaz moderne au design rétro (label HR+). Avec berceau. Combustion fermée. Gaz naturel, mais aussi disponible en version propane.

- E8
- E9
- E10
- E12
- E14





# ASTRO4GA



## SPÉCIFICATIONS GÉNÉRALES

- Combustible: gaz
- Type appareil gaz: B11BS
- Puissance nominale: 6,0 kW
- Charge nominale: 7 kW
- Ø raccordement évacuation de la fumée: 125-130mm
- Raccordement: par le dessus et par l'arrière
- Catégorie gaz: I2E+
- Sorte gaz: G20/G25
- Les données indiquées ici sont valables pour le gaz naturel, combustion ouverte (GAO)
- Télécommande
- Thermostat



ASTRO4GAO/WB

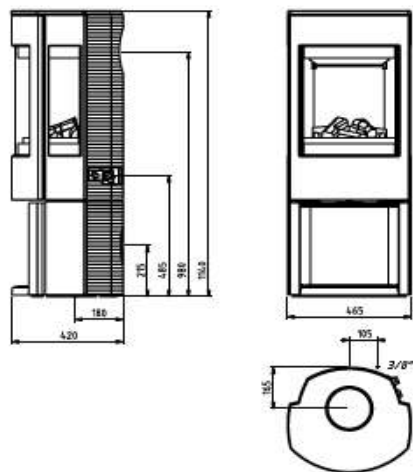
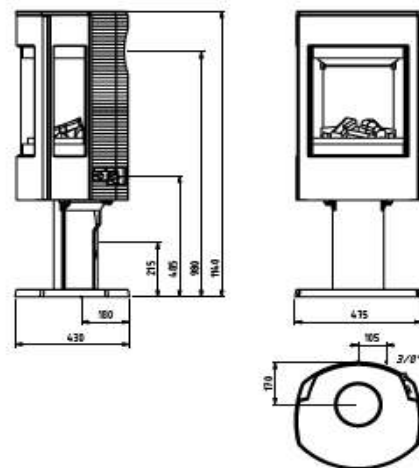


ASTRO4GAO/P

**ASTRO4GAO/P:**

Rendement: 85,1%  
LxHxP: 475x1140x430 mm

Poêle au gaz (label HR+). Gaz naturel, combustion ouverte. Version avec socle.



**ASTRO4GAO/WB:**

Rendement: 85,1%  
LxHxP: 465x1140x420 mm

Poêle au gaz (label HR+). Gaz naturel, combustion ouverte. Version avec compartiment à bois.



# 750GA



## SPÉCIFICATIONS GÉNÉRALES 750GA

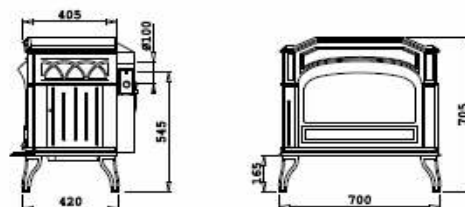
- Combustible: gaz
- Type appareil gaz: B11BS
- Puissance nominale: 9,0 kW
- Charge nominale: 10,5 kW
- Ø raccordement évacuation de la fumée: 100mm
- Raccordement: par l'arrière
- Catégorie gaz: I2E+
- Sorte gaz: G20/G25
- Système de combustion: ouverte
- Design rustique avec grande fenêtre
- Données valables pour le gaz naturel.

Existe aussi en version propane (750GAP), voir caractéristiques techniques.

### 750GA:

Rendement: 85,4%  
LxHxP: 700x705x545 mm

Poêle au gaz rustique (label HR+).  
Gaz naturel, mais aussi disponible en version propane.





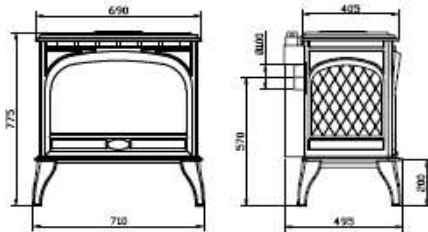


# 725GA

## 725GA:

Rendement: 86,1%  
LxHxP: 710x775x495 mm

Poêle au gaz rustique (label HR+). Au gaz naturel, mais aussi disponible en version propane.



## SPÉCIFICATIONS GÉNÉRALES 725GA

- Combustible: gaz
- Type appareil gaz: B11BS
- Puissance nominale: 9,0 kW
- Charge nominale: 10 kW
- Ø raccordement évacuation de la fumée: 100mm
- Raccordement: par l'arrière
- Catégorie gaz: I2E+
- Sorte gaz: G20/G25
- Système de combustion: ouverte
- Design rustique
- Données valables pour le gaz naturel.

Existe aussi en version propane (725GAP), voir caractéristiques techniques.

